

**МІНІСТЕРСТВО ОСВІТИ І НАУКИ УКРАЇНИ
ЛЬВІВСЬКИЙ НАЦІОНАЛЬНИЙ УНІВЕРСИТЕТ ІМЕНІ ІВАНА ФРАНКА**

ЗАТВЕРДЖЕНО ВЧЕНОЮ РАДОЮ
Львівського національного університету
імені Івана Франка

Голова Вченої ради
 Володимир МЕЛЬНИК
(протокол № 46/4 від «26» квітня 2023 р.)

Освітня програма в оновленій редакції
вводиться в дію з 01.09.2023 р.

ОСВІТНЬО-ПРОФЕСІЙНА ПРОГРАМА

“МАТЕМАТИЧНЕ МОДЕЛЮВАННЯ ТА КОМП'ЮТЕРНА МЕХАНІКА”

**Першого (бакалаврського) рівня вищої освіти
за спеціальністю 113 Прикладна математика
галузі знань 11 Математика та статистика**

Львів – 2023

РОЗРОБЛЕНО ТА ОНОВЛЕНО РОБОЧОЮ ГРУПОЮ У СКЛАДІ:

- Слободян Микола Степанович** доцент кафедри механіки,
Керівник проектної групи/гарант кандидат фізико-математичних наук,
освітньої програми доцент;
- Андрейків Олександр Євгенович** завідувач кафедри механіки, член-
кореспондент НАН України, доктор
технічних наук, професор;
- Станкевич Володимир Зенонович** професор кафедри механіки, доктор
фізико-математичних наук, доцент;
- Кузь Ігор Степанович** доцент кафедри механіки, кандидат
фізико-математичних наук, доцент;
- Звізло Іван Степанович** доцент кафедри механіки, кандидат
фізико-математичних наук, доцент
- Яджак Наталія Степанівна** доцент кафедри механіки, доктор
філософії;
- Василишин Андрій Володимирович** асистент кафедри механіки, доктор
філософії;
- Ящук Юрій Олександрович** завідувач кафедри прикладної
математики, гарант освітньо-професійної
програми «Прикладна математика»,
кандидат фізико-математичних наук,
доцент;
- Долінська Ірина Ярославівна** провідний науковий співробітник відділу
акустичних методів та засобів технічної
діагностики, Фізико-механічний інститут
ім. Г.В. Карпенка, доктор технічних наук,
старший дослідник;
- Вальничок Тарас Михайлович** студент четвертого курсу механіко-
математичного факультету;
- Кузьменко Дарина Олександрівна** студентка третього курсу механіко-
математичного факультету.

Рецензії-відгуки зовнішніх стейкхолдерів:

Токовий Юрій Владиславович

заступник директора з наукової роботи Інституту прикладних проблем механіки і математики ім. Я. С. Підстригача НАН України, доктор фізико-математичних наук, старший науковий співробітник;

Дмитрах Ігор Миколайович

завідувач відділу міцності матеріалів і конструкцій у водневовмісних середовищах Фізико-механічного інституту ім. Г.В. Карпенка НАН України, член-кореспондент НАН України, доктор технічних наук, професор;

Магомета Василь Михайлович

технічний директор компанії Рінбіт.

КЕРІВНИК РОБОЧОЇ ГРУПИ

(гарант освітньої програми)



(підпис)

Микола СЛОБОДЯН

УХВАЛЕНО

на засіданні Вченої ради механіко-математичного факультету,
Протокол № 9 від 19 квітня 2023 року.

Декан механіко-математичного факультету



(підпис)

Ігор ГУРАН

1. Профіль освітньо-професійної програми “Математичне моделювання та комп'ютерна механіка”

I. Загальна характеристика освітньої програми	
Повна назва вищого навчального закладу та структурного підрозділу	Львівський національний університет імені Івана Франка, механіко-математичний факультет
Ступінь вищої освіти та назва кваліфікації мовою оригіналу	Бакалавр Бакалавр з прикладної математики
Офіційна назва освітньої програми	Освітньо-професійна програма “Математичне моделювання та комп'ютерна механіка”
Тип диплому та обсяг освітньої програми	Диплом бакалавра, одиничний, 240 кредитів ЄКТС, термін навчання 3 рік 10 місяців
Наявність акредитацій	Міністерство освіти і науки України Сертифікат про акредитацію: Серія НД № 1492473 від 25 вересня 2017 р. Львівський національний університет імені Івана Франка відповідно до рішення Акредитаційної комісії України від 27 грудня 2013 р. протокол № 108 (наказ МОН України від 08.01.2014 р. № 1-Л) з галузі знань 11 Математика та статистика спеціальності 113 Прикладна математика визнано акредитованим за рівнем бакалавр. Термін дії сертифікату до 1 липня 2024 р. на підставі наказу МОН України від 19.12.2016 р. № 1565
Цикл/рівень програми	НРК України – 6 рівень, FQ-EHEA – перший цикл, EQF LLL – Level 6
Передумови	Наявність повної загальної середньої освіти.
Мова(и) викладання	Українська
Термін дії освітньої програми	До наступного планового оновлення, не перевищуючи періоду акредитації
Інтернет-адреса постійного розміщення опису освітньої програми	https://new.mmf.lnu.edu.ua/
II. Мета освітньої програми	
Підготувати кваліфікованих фахівців з прикладної математики, які вміють формулювати математичні моделі соціально-економічних та природних явищ, будувати розв'язки таких моделей із застосуванням математичних теорій, методів, комп'ютерних технологій та засобів програмування, проводити експерименти та комп'ютерну візуалізацію параметрів моделі, а також забезпечити базовими знаннями з математики та програмування для розробки програмного забезпечення для наукових установ та ІТ індустрії.	
III. Характеристика освітньої програми	
Предметна область (галузь знань, спеціальність, спеціалізація)	Галузь знань: 11 Математика та статистика Спеціальність: 113 Прикладна математика <i>Об'єкти вивчення та/або діяльності:</i> математичні методи, моделі, алгоритми та програмне забезпечення, що призначені для дослідження, аналізу, проектування процесів і систем в різноманітних предметних областях. <i>Цілі навчання:</i> підготовка фахівців, здатних розв'язувати типові спеціалізовані задачі у сфері прикладної

	<p>математики та/або у процесі навчання.</p> <p><i>Теоретичний зміст предметної області:</i> математичні методи, що застосовуються в науці, інженерії, бізнесі та промисловості, а також алгоритми і програмні засоби їх реалізації.</p> <p><i>Методи, методики та технології:</i></p> <ul style="list-style-type: none"> - фундаментальні, прикладні математичні й статистичні методи та алгоритми; - методики розв'язання прикладних задач за допомогою спеціалізованого програмного забезпечення, що реалізує математичні та статистичні методи; - технології комп'ютерного моделювання та аналізу даних. <p><i>Інструменти та обладнання:</i> комп'ютерні системи та мережі, спеціалізовані програмні засоби.</p>
Орієнтація освітньої програми	Освітньо-професійна програма підготовки бакалавра
Основний фокус освітньої програми	<p>Спеціальна освіта в галузі 11 Математика та статистика спеціальності 113 Прикладна математика.</p> <p><i>Ключові слова:</i> математичний метод, математична модель, інформаційні технології, обчислювальний експеримент, об'єктно-орієнтоване програмування, математичне моделювання, комп'ютерна механіка, математичний аналіз, алгебра, геометрія, рівняння математичної фізики, теоретична механіка, опір матеріалів, теорія пружності і пластичності.</p>
Особливості програми	<p>Особливість освітньо-професійної програми полягає в отриманні знань з математичного моделювання природних процесів та механіки, застосувань математичного моделювання, комп'ютерних технологій, сучасного програмного забезпечення для дослідження математичних моделей фізичних, хімічних, соціально-економічних процесів та інших процесів. Також здобувачі цієї програми беруть участь у зимових школах з програмування та кібербезпеки, лекторами на яких є відомі фахівці з України, і на яких вони розробляють конкурсні проекти. До читання лекційних курсів та проведення лабораторних робіт залучаються провідні фахівці Національної академії наук України. При кафедрі, яка є профільною для програми, діють лабораторія комп'ютерної механіки та механічна лабораторія, в яких студенти мають можливість отримати знання і навички для проведення експериментальних та числових досліджень математичних моделей.</p> <p>Також ця освітня програма дає змогу підготувати фахівців, здатних:</p> <ul style="list-style-type: none"> - формулювати, розв'язувати й узагальнювати практичні задачі з використанням фундаментальних та спеціальних математичних і комп'ютерних методів; - будувати і досліджувати математичні моделі механіки деформівного твердого тіла та створювати для них відповідне програмне забезпечення.

IV. Придатність випускників до працевлаштування та продовження освіти	
Придатність до працевлаштування	Робочі місця у сфері інформаційних технологій, інженерії, науки, та будь-які інші, що пов'язані із моделюванням процесів та явищ, аналізом, прогнозуванням, програмуванням, тощо. Випускники можуть працювати за професіями згідно з Національним класифікатором професій ДК 003:2010: 2121.2 Математик; 2131.2 Розробник обчислювальних систем; 2132.2 Розробник комп'ютерних програм; 2139.2 Професіонал в інших галузях обчислень; 3121.2 Фахівець з інформаційних технологій; 3121.2 Фахівець з розробки та тестування програмного забезпечення; 3121.2 Фахівець з розроблення комп'ютерних програм.
Подальше навчання	Право навчатися за програмою другого (магістерського) рівня вищої освіти. Набуття додаткових кваліфікацій у системі післядипломної освіти.
V. Викладання та оцінювання	
Викладання та навчання	Студентоцентрикований принцип навчання, проблемно-орієнтоване навчання, самонавчання, електронне навчання в системах Moodle та Teams, навчання на основі самостійних досліджень. Викладання проводиться у вигляді: лекцій, мультимедійних лекцій, інтерактивних лекцій, наукових семінарів, практичних занять, лабораторних занять, самостійного навчання, індивідуальних занять. Навчання включає практики. Для самостійного навчання студенти можуть використовувати дистанційні курси, електронну, факультетську та наукову бібліотеки Львівського національного університету імені Івана Франка, мережу Internet. Студенти мають можливість працювати у комп'ютерних лабораторіях, зокрема, у сучасній кафедральній навчально-науковій лабораторії комп'ютерної механіки (ауд. 271).
Оцінювання	Оцінювання навчальних досягнень студентів здійснюється за системою ECTS та національною шкалою оцінювання. <i>Поточний контроль</i> – усне та письмове опитування, оцінка роботи в малих групах, тестування, захист індивідуальних завдань. <i>Підсумковий контроль</i> – екзамени та заліки з урахуванням накопичених балів поточного контролю. <i>Атестація</i> – підготовка та публічний захист кваліфікаційної роботи.
VI. Програмні компетентності	
Інтегральна компетентність	Здатність розв'язувати складні спеціалізовані задачі та практичні проблеми прикладної математики у професійній діяльності або у процесі навчання, що передбачає застосування математичних теорій та методів і характеризується комплексністю та невизначеністю умов.

<p>Загальні компетентності (ЗК)</p>	<p>ЗК01. Здатність учитися і оволодівати сучасними знаннями.</p> <p>ЗК02. Здатність застосовувати знання у практичних ситуаціях.</p> <p>ЗК03. Здатність генерувати нові ідеї (креативність).</p> <p>ЗК04. Здатність бути критичним і самокритичним.</p> <p>ЗК05. Здатність проведення досліджень на відповідному рівні.</p> <p>ЗК06. Здатність до абстрактного мислення, аналізу та синтезу.</p> <p>ЗК07. Здатність до пошуку, оброблення та аналізу інформації з різних джерел.</p> <p>ЗК08. Знання та розуміння предметної області та розуміння професійної діяльності.</p> <p>ЗК09. Здатність спілкуватися з представниками інших професійних груп різного рівня (з експертами з інших галузей знань/видів економічної діяльності).</p> <p>ЗК10. Навички у використанні інформаційних і комунікаційних технологій.</p> <p>ЗК11. Здатність працювати в міжнародному контексті.</p> <p>ЗК12. Визначеність і наполегливість щодо поставлених завдань і взятих обов'язків.</p> <p>ЗК13. Навички міжособистісної взаємодії.</p> <p>ЗК14. Здатність реалізувати свої права і обов'язки як члена суспільства, усвідомлювати цінності громадянського (вільного демократичного) суспільства та необхідність його сталого розвитку, верховенства права, прав і свобод людини і громадянина в Україні.</p> <p>ЗК15. Здатність зберігати та примножувати моральні, культурні, наукові цінності і досягнення суспільства на основі розуміння історії та закономірностей розвитку предметної області, її місця у загальній системі знань про природу і суспільство та у розвитку суспільства, техніки і технологій, використовувати різні види та форми рухової активності для активного відпочинку та ведення здорового способу життя.</p>
<p>Фахові компетентності спеціальності (ФК)</p>	<p>Діяльність із застосування математичних методів</p> <p>ФК01. Здатність використовувати й адаптувати математичні теорії, методи та прийоми для доведення математичних тверджень і теорем.</p> <p>ФК02. Здатність виконувати завдання, сформульовані у математичній формі.</p> <p>ФК03. Здатність обирати та застосовувати математичні методи для розв'язання прикладних задач, моделювання, аналізу, проектування, керування, прогнозування, прийняття рішень.</p> <p>Проектувальна діяльність</p> <p>ФК04. Здатність розробляти алгоритми та структури даних, програмні засоби та програмну документацію.</p> <p>ФК05. Здатність проектувати бази даних, інформаційні системи та ресурси.</p>

	<p style="text-align: center;">Технологічна діяльність</p> <p>ФК06. Здатність розв'язувати професійні задачі за допомогою комп'ютерної техніки, комп'ютерних мереж та Інтернету, в середовищі сучасних операційних систем, з використанням стандартних офісних додатків.</p> <p>ФК07. Здатність експлуатувати та обслуговувати програмне забезпечення автоматизованих та інформаційних систем різного призначення.</p> <p>ФК08. Здатність використовувати сучасні технології програмування та тестування програмного забезпечення.</p> <p>ФК09. Здатність до проведення математичного і комп'ютерного моделювання, аналізу та обробки даних, обчислювального експерименту, розв'язання формалізованих задач за допомогою спеціалізованих програмних засобів.</p> <p style="text-align: center;">Організаційно-управлінська діяльність</p> <p>ФК10. Здатність створення документів встановленої звітності, використання нормативно-правових документів.</p> <p>ФК11. Здатність до організації роботи колективу виконавців, приймання доцільних та економічно обґрунтованих організаційних та управлінських рішень, забезпечення безпечних умов праці.</p> <p style="text-align: center;">Науково-дослідна діяльність</p> <p>ФК12. Здатність до пошуку, систематичного вивчення та аналізу науково-технічної інформації, вітчизняного й закордонного досвіду, пов'язаного із застосуванням математичних методів для дослідження різноманітних процесів, явищ та систем.</p> <p>ФК13. Здатність зрозуміти постановку завдання, сформульовану мовою певної предметної галузі, здійснювати пошук та збір необхідних вихідних даних.</p> <p>ФК14. Здатність сформулювати математичну постановку задачі, спираючись на постановку мовою предметної галузі, та обирати метод її розв'язання, що забезпечує потрібні точність і надійність результату.</p> <p>ФК15. Здатність брати участь у складанні наукових звітів із виконаних науково-дослідних робіт та у впровадженні результатів проведених досліджень і розробок.</p> <p>ФК16. Здатність до ефективної професійної письмової й усної комунікації українською мовою та однією з офіційних мов ЄС.</p>
<p>Фахові компетентності освітньої програми (ФК)</p>	<p>ФК17. Здатність формулювати та розв'язувати задачі механіки.</p> <p>ФК18. Здатність проводити експерименти з механіки, створювати відповідне програмне забезпечення для побудови числових розв'язків задач механіки.</p>

VII. Програмні результати навчання

РН01. Демонструвати знання й розуміння основних концепцій, принципів, теорій прикладної математики і використовувати їх на практиці.

РН02. Володіти основними положеннями та методами математичного, комплексного та функціонального аналізу, лінійної алгебри та теорії чисел, аналітичної геометрії, теорії диференціальних рівнянь, зокрема рівнянь у частинних похідних, теорії ймовірностей, математичної статистики та випадкових процесів, чисельними методами.

РН03. Формалізувати задачі, сформульовані мовою певної предметної галузі; формулювати їх математичну постановку та обирати раціональний метод вирішення; розв'язувати отримані задачі аналітичними та чисельними методами, оцінювати точність та достовірність отриманих результатів.

РН04. Виконувати математичний опис, аналіз та синтез дискретних об'єктів та систем, використовуючи поняття й методи дискретної математики та теорії алгоритмів.

РН05. Уміти розробляти та використовувати на практиці алгоритми, пов'язані з апроксимацією функціональних залежностей, чисельним диференціюванням та інтегруванням, розв'язанням систем алгебраїчних, диференціальних та інтегральних рівнянь, розв'язанням крайових задач, пошуком оптимальних рішень.

РН06. Володіти основними методами розробки дискретних і неперервних математичних моделей об'єктів та процесів, аналітичного дослідження цих моделей на предмет існування та єдиності їх розв'язку.

РН07. Вміти проводити практичні дослідження та знаходити розв'язок некоректних задач.

РН08. Поєднувати методи математичного та комп'ютерного моделювання з неформальними процедурами експертного аналізу для пошуку оптимальних рішень.

РН09. Будувати ефективні щодо точності обчислень, стійкості, швидкодії та витрат системних ресурсів алгоритми для чисельного дослідження математичних моделей та розв'язання практичних задач.

РН10. Володіти методиками вибору раціональних методів та алгоритмів розв'язання математичних задач оптимізації, дослідження операцій, оптимального керування і прийняття рішень, аналізу даних.

РН11. Вміти застосовувати сучасні технології програмування та розроблення програмного забезпечення, програмної реалізації чисельних і символічних алгоритмів.

РН12. Розв'язувати окремі інженерні задачі та/або задачі, що виникають принаймні в одній предметній галузі: в соціології, економіці, екології та медицині.

РН13. Використовувати в практичній роботі спеціалізовані програмні продукти та програмні системи комп'ютерної математики.

РН14. Виявляти здатність до самонавчання та продовження професійного розвитку.

РН15. Уміти організувати власну діяльність та одержувати результат у рамках обмеженого часу.

РН16. Демонструвати навички взаємодії з іншими людьми, вміння працювати в команді.

РН17. Уміти здійснювати збір, опрацювання, аналіз, систематизацію науково-технічної інформації, уникаючи при цьому академічної недоброчесності.

РН18. Ефективно спілкуватися з питань інформації, ідей, проблем та рішень зі спеціалістами та суспільством загалом.

РН19. Збирати та інтерпретувати відповідні дані й аналізувати складності в межах своєї спеціалізації для донесення суджень, які відбивають відповідні соціальні та етичні проблеми.

РН20. Демонструвати навички професійного спілкування, включаючи усну та письмову комунікацію українською мовою та принаймні однією з офіційних мов ЄС.

РН21. Знати основні поняття механіки та володіти методами розв'язування задач механіки.

РН22. Досліджувати математичні моделі з використанням сучасних розділів механіки.

VIII. Ресурсне забезпечення реалізації програми

Кадрове забезпечення	Викладання навчальних дисциплін за освітньо-професійною програмою здійснюють науково-педагогічні працівники з науковими ступенями та вченими званнями. Кадрове забезпечення відповідає Ліцензійним умовам. Лекційні заняття проводять науково-педагогічні працівники відповідної спеціальності, з яких частка штатних відповідає нормативу, стосовно кількості докторів наук та професорів. На кафедрах, які забезпечують ОПП, працюють висококваліфіковані доктори та кандидати наук з багаторічним досвідом викладання, які мають відповідні наукові публікації (монографії, статті, тези доповідей) та навчальні посібники. Науково-педагогічні працівники згідно із займаною посадою один раз на 5 років проходять стажування для підвищення свого фахового рівня.
Матеріально-технічне забезпечення	Викладання навчальних дисциплін освітньо-професійної програми здійснюється в аудиторіях, в яких є мультимедійне забезпечення; у спеціалізованих комп'ютерних лабораторіях факультету з необхідним апаратним та програмним забезпеченням та відкритим доступом до Інтернет-мережі; у спеціалізованій механічній лабораторії, в якій є необхідне обладнання, зокрема, вимірювальна тензометрична система СІТ-3 призначена для вимірювання вихідних сигналів тензорезисторів (тензодавачів) і представлення результатів у цифровому вигляді, поляризаційно-проекційна установка ППУ-7 та координатно-синхронний поляриметр КСП-7, які призначені для дослідження поляризаційно-оптичним методом напруженого стану в моделях машин і споруд. В університеті є бібліотека, на факультеті є читальний зал бібліотеки з науковою, навчальною та довідковою літературою; спортивний комплекс, їдальні, власне видавництво методичної літератури, медичний пункт. Кількість комп'ютерних робочих місць у комп'ютерних лабораторіях є достатньою для виконання освітньо-професійної програми. Студенти мають можливість проживати у гуртожитку.
Інформаційне та навчально-методичне забезпечення	Офіційний сайт Львівського національного університету імені Івана Франка – https://lnu.edu.ua/ Офіційний сайт механіко-математичного факультету – https://new.mmf.lnu.edu.ua/ Офіційний сайт кафедри механіки – https://new.mmf.lnu.edu.ua/department/mehaniky Наукова бібліотека Львівського національного університету імені Івана Франка; Бібліотека механіко-математичного факультету; Кабінет математичної літератури механіко-

	<p>математичного факультету;</p> <p>Бібліотека кафедри механіки;</p> <p>Електронне навчання проводиться з використанням платформи Moodle;</p> <p>Дистанційне навчання з використанням відеоконференцій проводиться у MS Teams та у Zoom.</p> <p>Усі здобувачі освіти забезпечуються корпоративними обліковими записами в інформаційній системі Університету, які дають доступ до хмарних інструментів.</p>
ІХ. Академічна мобільність	
Національна кредитна мобільність	Навчатися за умови наявності двосторонніх договорів між Львівським національним університетом імені Івана Франка та вищими навчальними закладами України
Міжнародна кредитна мобільність	Навчатися у рамках програми ЄС Еразмус+ на основі двосторонніх договорів між Львівським національним університетом імені Івана Франка та навчальними закладами країн-партнерів.
Навчання іноземних здобувачів вищої освіти	За умови знання української мови та згідно з Правилами прийому до Львівського національного університету імені Івана Франка.

2. Перелік компонент освітньо-професійної/наукової програми та їх логічна послідовність

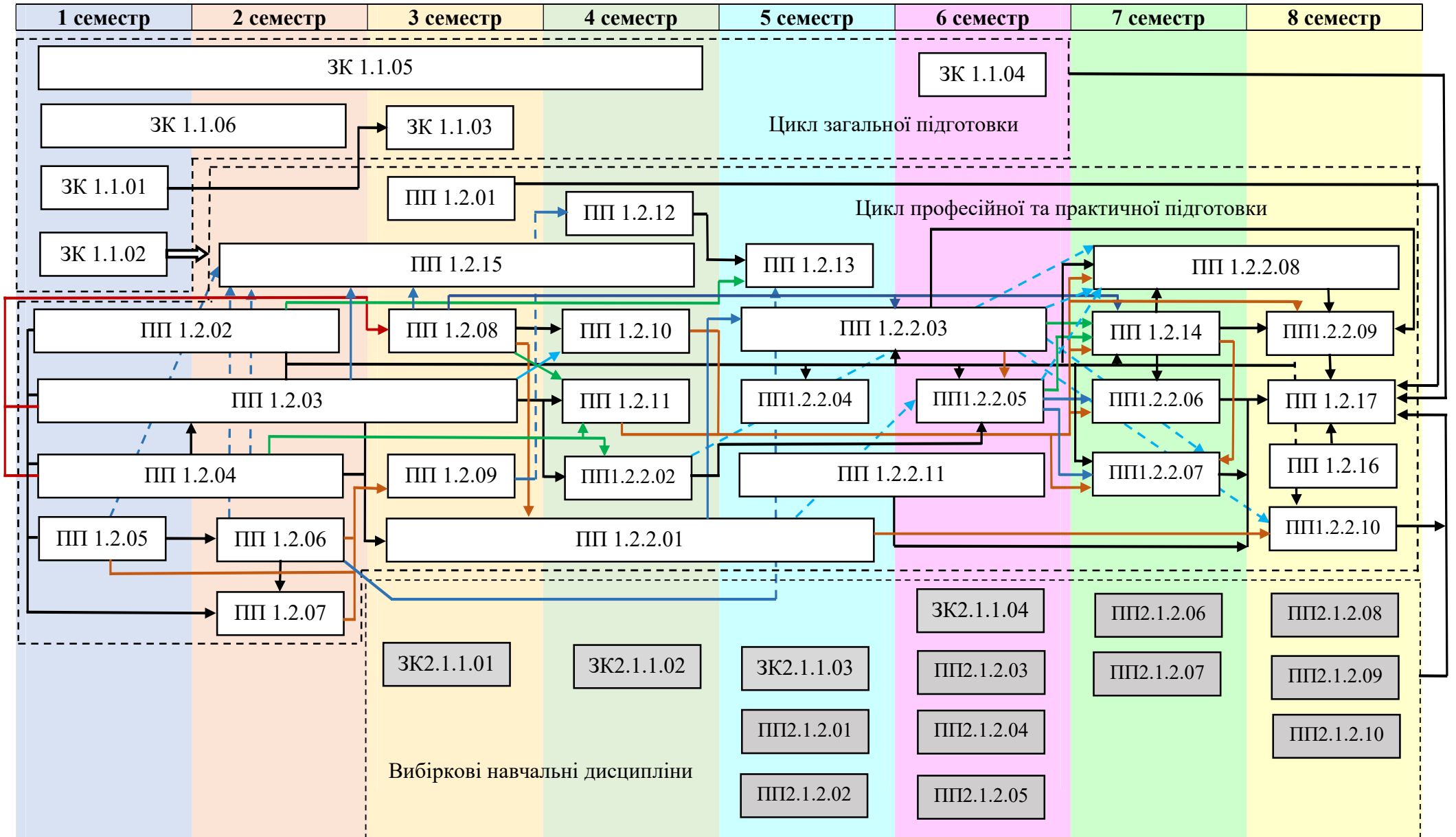
2.1. Перелік компонент ОП

Код н/д	Компоненти освітньої програми	Кількість кредитів	Форма підсумкового контролю
1	2	3	4
Обов'язкові компоненти ОП			
Цикл загальної підготовки			
ЗК 1.1.01	Історія України	3	залік
ЗК 1.1.02	Українська мова (за професійним спрямуванням)	3	залік
ЗК 1.1.03	Історія української культури	3	залік
ЗК 1.1.04	Філософія	3	залік
ЗК 1.1.05	Іноземна мова	12	залік+залік+екзамен
ЗК 1.1.06	Фізичне виховання	3	залік
	Всього:	27	
Цикл професійної та практичної підготовки			
ПП 1.2.01	Безпека життєдіяльності та охорона праці	3	залік
ПП 1.2.02	Дискретна математика	9	екзамен+екзамен
ПП 1.2.03	Математичний аналіз	16	екзамен+екзамен+екзамен
ПП 1.2.04	Алгебра і геометрія	8	екзамен+екзамен

ПП 1.2.05	Вступ до програмування	5	екзамен
ПП 1.2.06	Основи програмування	4	екзамен
ПП 1.2.07	Алгоритми обчислювальних процесів	4	диф. залік
ПП 1.2.08	Диференціальні рівняння	4	екзамен
ПП 1.2.09	Об'єктно-орієнтоване програмування	4	екзамен
ПП 1.2.10	Рівняння математичної фізики	4	залік
ПП 1.2.11	Функціональний аналіз	4	екзамен
ПП 1.2.12	Програмне забезпечення	5	залік
ПП 1.2.13	Бази даних та інформаційні системи	6	екзамен
ПП 1.2.14	Математичні моделі механіки суцільного середовища	5	екзамен
ПП 1.2.15	Навчальна (обчислювальна) практика	6	диф. залік+ диф. залік
ПП 1.2.16	Виробнича (переддипломна) практика	3	диф. залік
ПП 1.2.17	Кваліфікаційна робота	3	захист
	Всього:	93	
Освітньо-професійна програма “Математичне моделювання та комп'ютерна механіка”			
ПП1.2.2.01	Теоретична механіка	12	екзамен+ екзамен+ екзамен
ПП1.2.2.02	Тензорний аналіз	5	екзамен
ПП1.2.2.03	Опір матеріалів	9	екзамен+ екзамен
ПП1.2.2.04	Теорія імовірності та математична статистика	3,5	екзамен
ПП1.2.2.05	Основи механіки суцільного середовища	3,5	екзамен
ПП1.2.2.06	Комп'ютерна механіка композитів	5	екзамен
ПП1.2.2.07	Застосування ТФКЗ до плоских задач теорії пружності	5	залік
ПП1.2.2.08	Теорія пружності і пластичності	6	екзамен+ екзамен
ПП1.2.2.09	Фізико-хімічна механіка матеріалів	4	екзамен
ПП1.2.2.10	Математичне моделювання механічних процесів і систем	4	екзамен
ПП1.2.2.11	Курсова робота	3	диф. залік
	Всього:	60	
Загальний обсяг обов'язкових компонент:		180	
Вибіркові компоненти ОП			
Цикл загальної підготовки			
ЗК2.1.1.01	Дисципліни вільного вибору студента	3	залік
ЗК2.1.1.02	Дисципліни вільного вибору студента	3	залік
ЗК2.1.1.03	Дисципліни вільного вибору студента	3	залік
ЗК2.1.1.04	Дисципліни вільного вибору студента	3	залік
	Всього:	12	
Цикл професійної та практичної підготовки			
ПП2.1.2.01	1. Вступ до нереляційних баз даних 2. Основи web програмування 3. Біоматеріали	4	залік
ПП2.1.2.02	1. Використання систем комп'ютерної математики у наукових дослідженнях 2. Системи комп'ютерної математики 3. Лабораторії спеціалізації з опору матеріалів та фотопружності	4	залік

ПП2.1.2.03	1. Організація та обробка великих даних 2. Комп'ютерне моделювання динамічних систем 3. Основи механіки руйнування	5	залік
ПП2.1.2.04	1. Основи хмарних обчислень 2. NET технології 3. Методи обчислень	5	залік
ПП2.1.2.05	1. Вступ до машинного навчання 2. Проектування web застосунків 3. Лабораторії спеціалізації зі статичного та динамічного тензометрування	5	залік
ПП2.1.2.06	1. Розробка WEB-застосувань 2. Тестування програмного забезпечення 3. Пакети прикладних програм	6	залік
ПП2.1.2.07	1. Обчислювальна геометрія 2. Програмування на Java 3. Теорія оболонок	6	залік
ПП2.1.2.08	1. Вступ до блокчейн технологій 2. Паралельні та розподілені обчислення 3. Основи наукових досліджень та менеджменту	4	залік
ПП2.1.2.09	1. Генетичні алгоритми 2. Прикладне статистичне моделювання 3. Біомеханіка	5	залік
ПП2.1.2.10	1. Основи криптології 2. Захист інформації 3. Теорія пластин	4	залік
Всього:		48	
Загальний обсяг вибірових компонент		60	
ЗАГАЛЬНИЙ ОБСЯГ ОСВІТНЬОЇ ПРОГРАМИ		240	

2.2. Структурно-логічна схема ОП



3. Форма атестації здобувачів вищої освіти

Атестація випускників освітньої програми проводиться у формі захисту кваліфікаційної (бакалаврської) роботи та завершується видачою документу встановленого зразка про присудження ступеня бакалавра із присвоєнням кваліфікації: **Бакалавр з прикладної математики.**

Кваліфікаційна робота не повинна містити академічного плагіату, фальсифікації, фабрикації та списування.

Кваліфікаційна робота має бути розміщена у репозитарії освітньої програми на офіційному сайті механіко-математичного факультету.

Атестація здійснюється відкрито і публічно.

